

## Digestoře Nad MYČKY, nerez AISI304, nástěnná - 2400X1200mm

POL. #: \_\_\_\_\_

MODEL #: \_\_\_\_\_

PROJEKT # \_\_\_\_\_

SIS # \_\_\_\_\_

AIA # \_\_\_\_\_



643323 (DK1224)

DIGESTOŘ AISI304,  
2400X1200 MM, K MYČKÁM

### Zkrácená specifikace

#### Položka č. \_\_\_\_\_

Konstrukce z nerez oceli AISI304. Vybaveny obvodovým sběrným žlábkem na kondenzát. Přední odtah s vakuem ihned zachytí páru, zkondezuje a odvádí do odpadu.

Vhodná pro umístění nad myčky nádobí a myčky černého nádobí.

### Hlavní funkce a vlastnosti

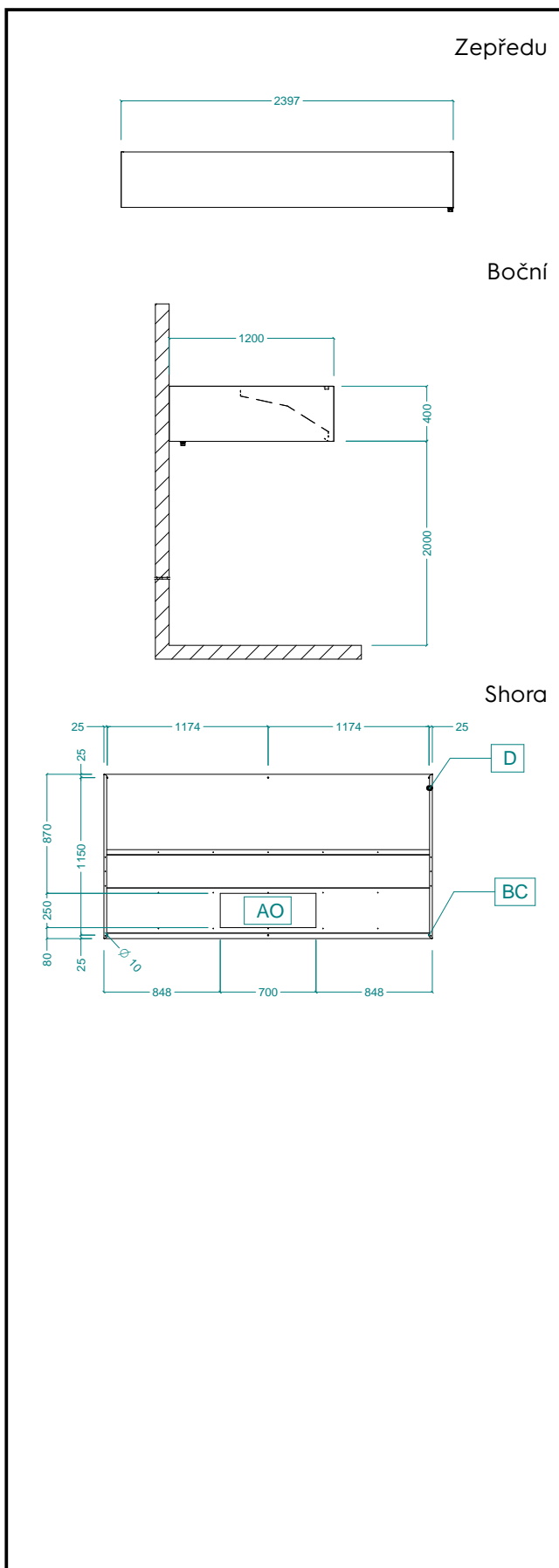
- Vnější panely se zahnutými hranami pro bezpečnost obsluhy.
- Nízká hladina hluku.

### Konstrukce

- Úchyty pro instalaci ke stropu.
- Rozměry odtahových otvorů jsou navrženy tak, aby minimalizovaly poklesy v tlaku.
- Vnitřní konstrukce digestoře umožňuje kondenzaci a odtah náhlých větších objemů páry (např. při otevření kotle, myčky apod.) a jejich postupné odtažení.
- Velký obvodový žlábek ke sběru a odvodu kondenzátu z vodní páry.
- Konstrukce výhradně z ušlechtilé nerez oceli AISI304.

### Extra příslušenství

SCHVÁLENO: \_\_\_\_\_



### Hlavní informace

Vnější rozměry, Šířka	2400 mm
Vnější rozměry, Hloubka	1200 mm
Vnější rozměry, Výška	400 mm
Netto váha:	64 kg

### Požadavky na odtah

Odtah vzduchu:	
643323 (DK1224)	3200 mc/h